



PRODUKTREIHE

- 24V-Antrieb für Schiebetore im Privatbereich bis 600kg Torgewicht.
- berührungslose Magnetendschalter
- horizontal eingebaute Display-Motorsteuerung
- integrierter 2-Kanal Funkempfänger
- verbesserte Notentriegelung mit individuellem Schlüssel
- direkter Anschluss von 8,2 KOhm Sicherheitsleisten
- Passwortschutz aktivierbar
- Fehlerspeicher/Anzeige der Zyklenanzahl
- konfigurierbare Sicherheits- und Befehlseingänge
- Fußgängeröffnung
- Verlangsamung in beide Richtungen (Soft-Stop)



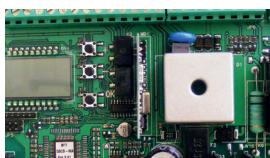
U-link



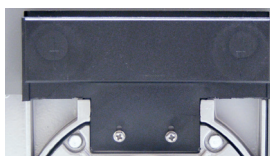
D-TRACK ((ER-Ready))

Art.-Nr.	Bezeichnung	Spannung	max. Torgewicht
P925221 00002	DEIMOS ULTRA BT 400	24V	400kg
P925223 00002	DEIMOS ULTRA BT A600	24V	600kg

PLUS



Die Steuerung mit selbstüberwachenden Betriebsrelais sowie **integriertem 2-Kanal-Funkempfänger** sind bereits eingebaut. Die Programmierung erfolgt über ein Display.



Die Endlagen vom Tor werden von **magnetischen Endschaltern** erfasst. Verlangsamung zum sanften Stoppen programmierbar.

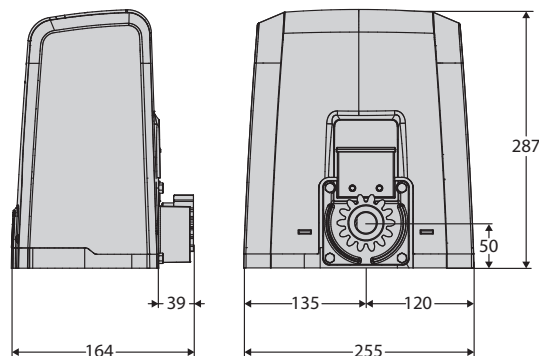


Bei Stromausfall kann der DEIMOS BT durch ein optional erhältliches **Pufferbatterie-Set** unter Notfallbedingungen automatisch bedient werden.



Technische Daten

	DEIMOS ULTRA BT A400	DEIMOS ULTRA BT A600
Steuerung	MERAK SL2	MERAK SL2
Stromversorgung	24V	24V
Leistungsaufnahme	50W	70W
Art der Endschaltung	magnetisch	magnetisch
Ritzelmodul	4	4
Verlangsamung	Ja	Ja
Quetschschutz	D-Track	D-Track
Blockierungsart	mechanisch	mechanisch
Not-Entriegelung	Hebelfunktion mit personalisiertem Schlüssel	Hebelfunktion mit personalisiertem Schlüssel
Nutzungsgrad	intensiv	intensiv
Betriebstemperatur	von -20°C bis 55°C	von -20°C bis 55°C
Schutzart	IP44	IP44
Antriebsgewicht	7 kg	8 kg



ZUBEHÖR



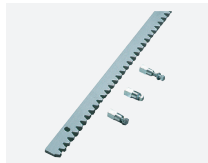
CP 400 C700001

Kunststoffzahnstange 22x22 mm, Länge 1m. Bis 400 kg. Befestigungslaschen unten.
Preis pro Meter.



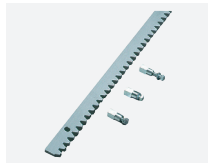
CP 500 D221073

Kunststoffzahnstange 22x22 mm, Länge 1m. Bis 500 kg. Befestigungslaschen unten.



CVZ D571053

Eisenzahnstange 30x12 mm, Länge 1m, Modul 4. Inkl. Montagmaterial.
Preis pro Meter.



CVZ 2 C700002

Eisenzahnstange 30x12 mm, Länge 2m, Modul 4. Inkl. Montagmaterial.
Preis pro Meter.



THEKE P125018

Metallisches abschließbares Schutzgehäuse für Schiebetorantriebe bis Größe ICARO. Maße B 52,5 x H 70 x T 29,5 cm



SL BAT P125033

Pufferbatterie-Set SL BAT für Serie DEIMOS ULTRA BT.



B EBA ANDROID 4 P111531

Zusatzkarte zur Bedienung des Antriebs via Smartphone mit Betriebssystem Android. Für max. 4 Smartphones.



B EBA ANDROID 8 P111532

Zusatzkarte zur Bedienung des Antriebs via Smartphone mit Betriebssystem Android. Für max. 8 Smartphones.



B EBA BLUE P111469

Zusatzkarte für Bluetoothfunktion, PROXIMA oder U-BASE Software.



B EBA U-LINK 485 P111468

Adapterplatine zum Schließen von seriellen Verbindungen von U-Link Steuerungen (Master-Slave; gegenläufiger Tore). Pro Antrieb 1x Platine notwendig.



B EBA IO P111466

Erweiterungskarte für Ampelbetrieb im Zusammenhang mit TLB, Erweiterung der Ein- und Ausgänge.



B EBA WIE P111467

Adapterplatine für Q.BO PAD/COMPASS SLIM direkt auf U-Link Steuerungen.