

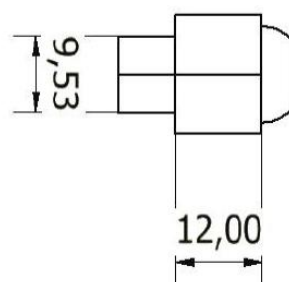
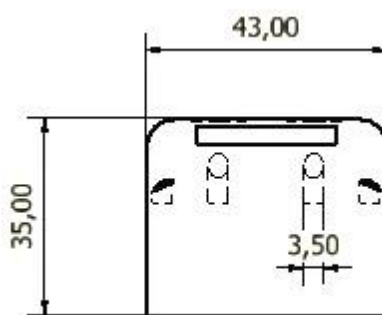
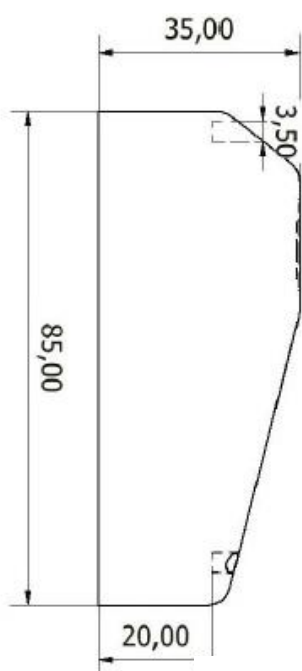
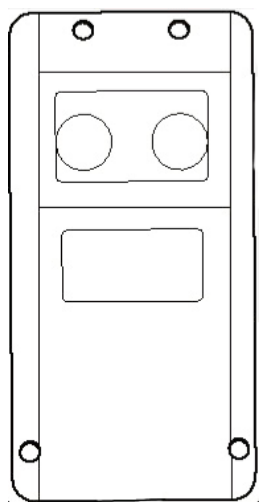


TKL LSR – Reflexions-Lichtschanke mit Reflektor

Technische Details	
Spannungsversorgung	10-24V AC / 12-36V DC
Reichweite	Max. 15m (bei schlechten Witterungsbedingungen kann in Einzelfällen die Reichweite beeinflusst und um bis zu 30% reduziert werden)
Schutzart	IP 67 für den Außenbereich
Lichtstrahl	689nm polarisiert
Technologie	Reflektor – Sender kabellos
Winkel Lichtstrahl	ca. 1,5°
Relais-Ausgang	Schließer / Öffner (NO/NC)
Reaktionszeit	<100 ms
Betriebstemperatur	-25°C / +60°C
Stromaufnahme	30mA / 24V (max)
Maße Gehäuse	(L)x(B)x(T) 85 x 43 x 39mm



Maße Empfänger



✉ info@tkl-handsender.de

✉ info@tkl-handsender



✉ info@tkl-handsender.de

Maße Reflektor/Spiegel



Durchmesser Spiegel: **83 mm**
Durchmesser mit Schutzabdeckung: **90 mm**
Reichweite: max. 15m

- + universell beim Anschluss laut technischen Angaben (siehe Tabelle oben)
- + dank der Reflektor-Technologie wird nur auf einer Seite ein Anschlusskabel zur Motorsteuerung benötigt – Sie sparen sich also das Verlegen eines Anschlusskabels quer über Ihre Einfahrt!
- + optimaler Schutz des Empfängers und Reflektors durch Schutzabdeckungen
- + unempfindlich gegen Fremdlicht dank des speziellen Polarisationsfilters
- + zuverlässiger Betrieb und Schutz gegen Schmutz und Witterungseinflüsse
- + Status LED (rot/grün) zur einfachen Installation und Statusanzeige
- + potentialfreier Relaisausgang zur universellen Nutzung (NC/NO)
- + Kabeleinführung von unten oder unsichtbar von hinten möglich

TKL Handsender – Hilde Lesl
Landshuter Str. 40a
84051 Essenbach

www.tkl-handsender.de

info@tkl-handsender.de



✉ info@tkl-handsender.de